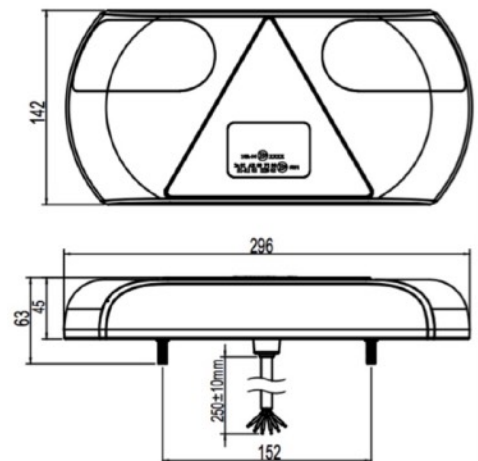
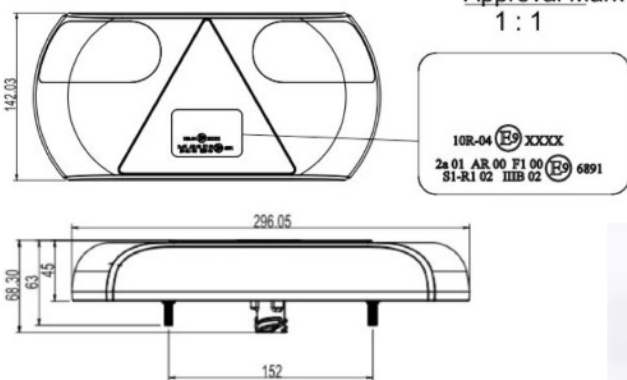


SVETILKA ZADNJA LED s trikotnikom 296x142mm

ES501611/21

LASTNOSTI

- električna napetost: 12-24V ali 10-30V
- namestitev: vijak
- povezava: kabel 250mm ali DIN priključek
- odobritev: ECE
- vodotesnost: IP 67
- operativna temperatura: od -40°C do +60°C



Opcija - Smart Load Device

OZNAKA	NAPETOST	FUNKCIJA	ODOBRITEV	MOČ
ES501611	10-30V	STOP/POZICIJA VZVRATNA SMERNIK ZADNJA MEGLENKA ODSEVNIK	ECE R7 ECE R23 ECE R6 ECE R38 ECE R3	kabel/leva
ES501621	10-30V			kabe/desna
	10-30V			DIN konektor/leva
	10-30V			DIN konektor/desna
				STOP:3W POZICIJA: 1W SMERNIK: 3W VZVRATNA: 3W ZADNJA MEGL.: 4W