

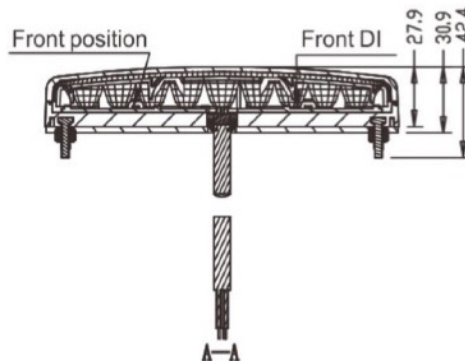
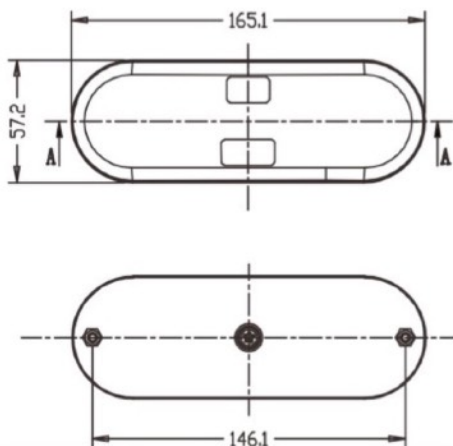
SVETILKA ZADNJA LED 3-funkcijska 165x58mm

ES502211

LASTNOSTI

- električna napetost: 10/30V
- namestitev: Stent installation
- odobritev: ECE R7/R6
- vodotesnost: IP 67
- operativna temperatura: od -40°C do +65°C
- povezava: kabel 210mm

- 18x SMD LED
- nizka poraba energije
- Učinkovito odvajanje toplote
- Prilagodljiv pritrdilni nosilec iz nerjavečega jekla
- gladka zunanja površina ne nabira prahu in umazanije



OZNAKA	BARVA LED	FUNKCIJA	ODOBRITEV	LED	MOČ
ES502211		ZAVORNA/ZADNJA LUČ/SMERNIK	ECE R7/R6	8x SMD rdeča LED 10x SMD oranžna LED	ZAVORNA: 1,5W ZADNJA LUČ: 0,3W SMERNIK: 1,6W