

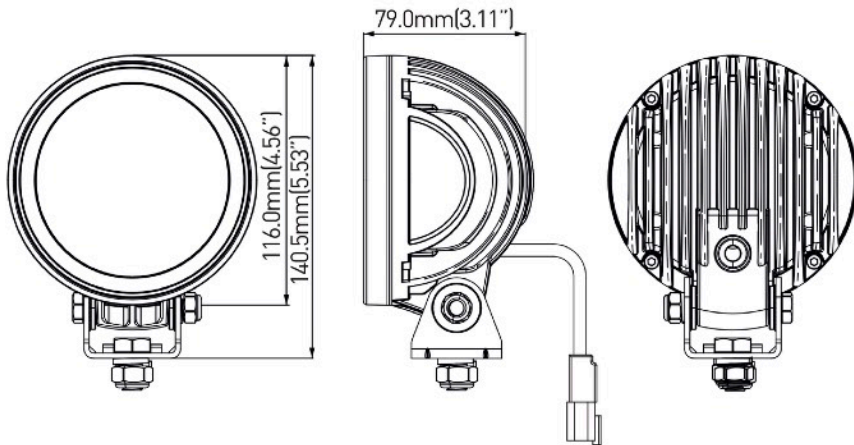
LED DELOVNI ŽAROMET - Ø116mm 9-36V

LASTNOSTI:

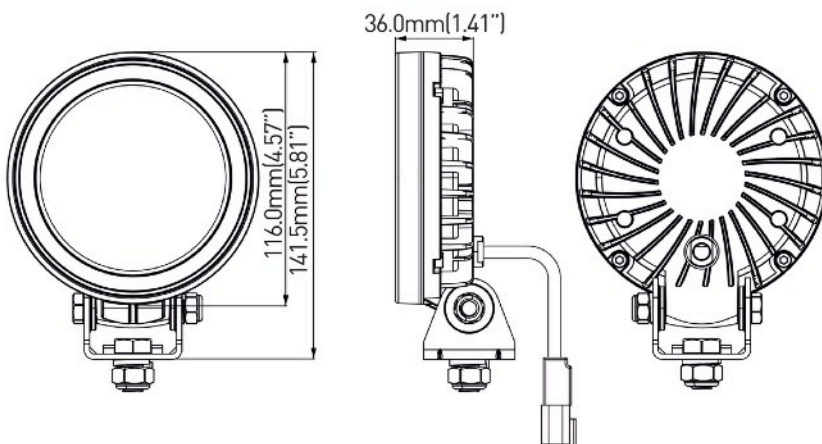
- Napetost: 9-36V
- Funkcija: Delovni žaromet
- Moč/LED: 22W 1700Lm 9x LED 40° snop
17W 1600Lm 9x LED 20° snop
- Namestitev: vijak
- Odobritev: EMC R10
- Vodotesnost: IP69K
- Operativna temperatura: od -40°C do +80°C
- Povezava: Kabel 800 mm



EWL491R2040



EWL493R2020



	VOLTAGE	CURRENT	POWER	LM
EWL491R2040	9-36V	1,9A @12V	22 W	1700Lm
EWL493R2020		1,4A @12V	17 W	1600Lm