

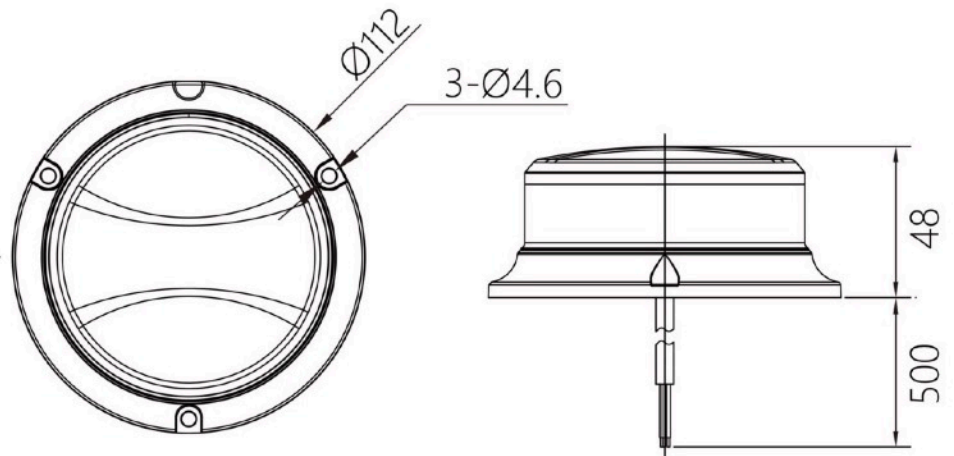
# SVETILKA STREŠNA BLISKAJOČA LED Ø112mm

## LASTNOSTI

- električna napetost: 10-30V
- moč: 27W
- funkcija: oranžna - 10 vzorcev bliskanja
- odobritev: ECE R65/ R10(EMC)
- stopnja zaščite IP: IP 67
- operativna temperatura: od -40°C do +65°C
- namestitev: 3x vijak
- priključek: kabel



*VZORCI BLISKANJA		
	VZOREC	CIKEL
1	enojno (ECE)	480ms
2	enojno	800ms
3	dvojno	400ms
4	dvojno	800ms
5	trojno	820ms
6	4-kratno	820ms
7	izmenično L/D polovica	400ms
8	izmenično L/D polovica	800ms
9	krožno	800ms
10	krožno	400ms



OZNAKA	BARVA	MOŽNE BARVE	EL. NAPETOST	MOČ	NAMESTITEV	ODOBRITEV
EBL501127			10-30V	27W	3x vijak	ECE R65 / EMC R10