

# SVETILKA STREŠNA LED NIZKA

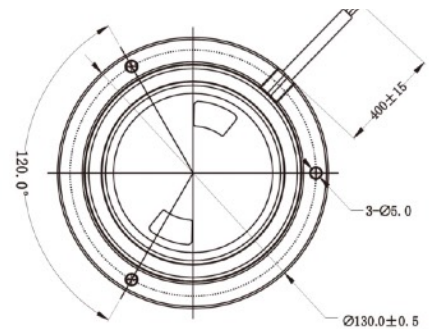
## EBL50432O/OW

- 20x PCS SMD LED - **10 načinov UTRIPANJA**
- PC leča z gladko površino ne nabira umazanije
- enakomerna 360-stopinjska osvetljava
- magnetna montaža za uporabo do 80km/h
- priklop v cigaretno vtičnico

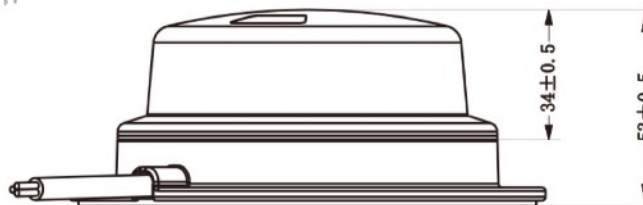
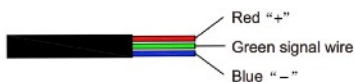
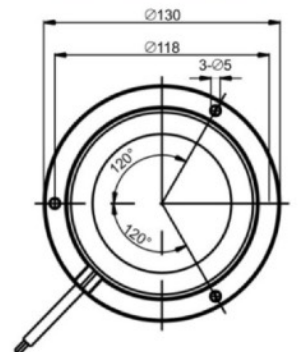


### LASTNOSTI

- električna napetost: 10/30V
- namestitev: 3x magnet / 3x vijak / ploščata cev / ravna površina
- poraba energije: največ: 10W / povprečno: 6W
- odobritev: ECE R10(EMC)/ SAE Class 3
- barva leč: prozorna ali barvna
- vodotesnost: IP 67 - do 0,5m
- operativna temperatura: od -40°C do +65°C



Surface Mount



OZNAKA	BARVA LED	NAMESTITEV	ODOBRITEV	LED	BARVA LEČ
EBL50432O		3x vijak	ECE R10(EMC)	20x 0,2W SMD oranžna	oranžna
EBL50432OW				20x 0,2W SMD oranžna	prozorna