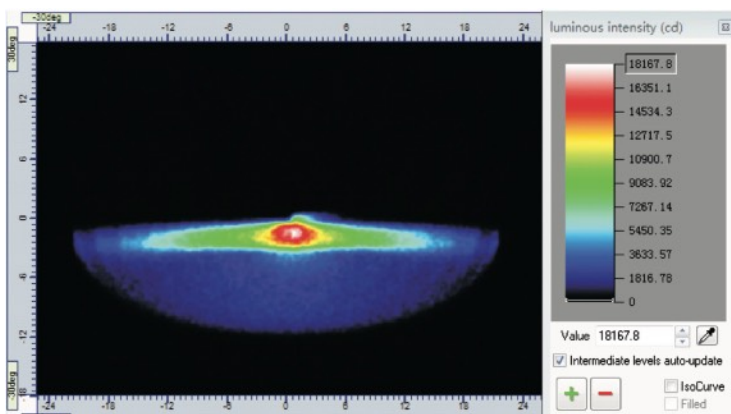
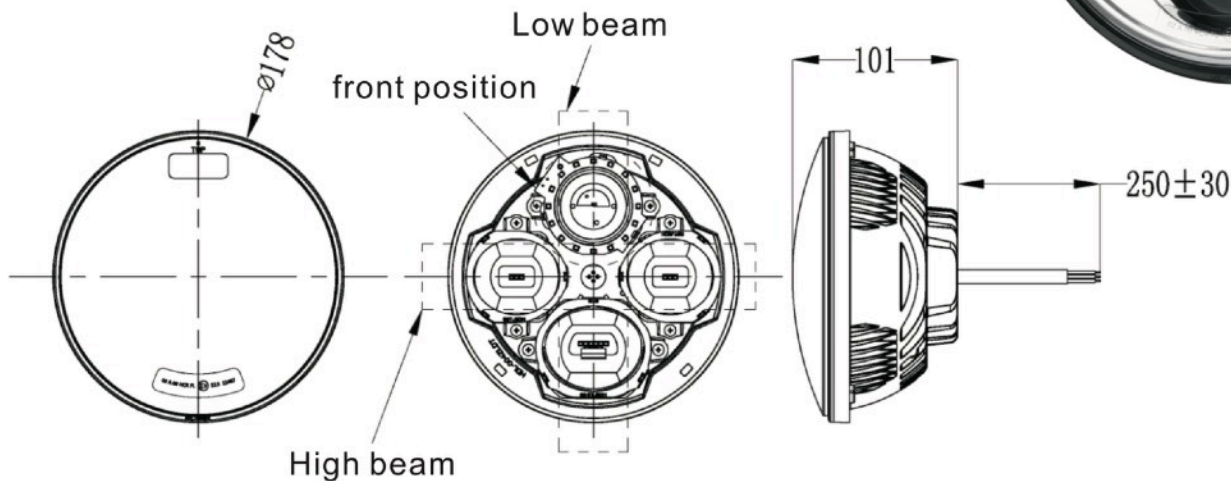


# PROIETTORE LED $\varnothing$ 178mm

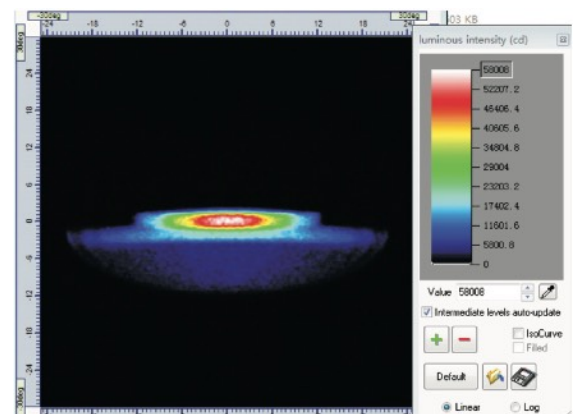
## EHL50400

### CARATTERISTICHE

- Alimentazione: 12-24V
- Assorbimento di corrente:
  - anabbagliante: 20W,
  - abbagliante: 40W,
  - posizione: 3,5W
- Montaggio: incasso
- Omologazione: ECE R112 R7  
EMC R10
- Lente: PC, rivestimento-UV
- Grado di protezione: IP 67
- Connessione: cavo 250mm



Low Beam



High Beam