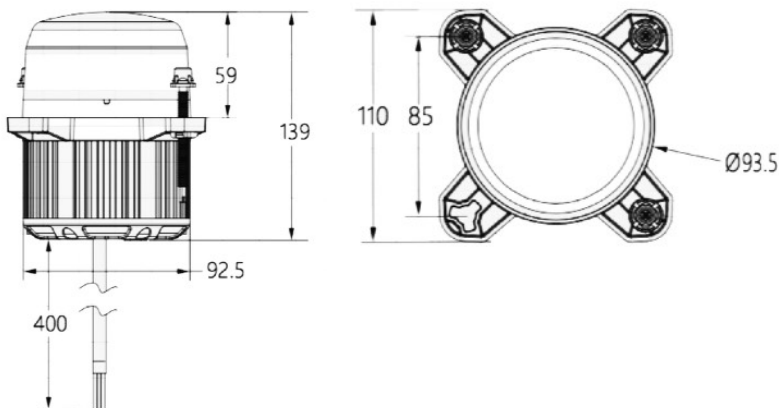


# FANALE ANTERIORE LED ø 90mm - da incasso

## CARATTERISTICHE:

- Alimentazione: 10-30V
- Custodia: alluminio pressofuso
- Funzione: fanale anteriore da incasso
- Omologazione: ECE / EMC
- Garanzia: 3 anni
- Montaggio: vite
- Grado di protezione: IP 67
- Temperatura di funzionamento: a -40°C da +65°C
- Connessione: cavo 400mm



|                  | FUNZIONI                               | ALIMENTAZIONE | CONNESSIONE | OMOLOGAZIONE                 |
|------------------|--|---------------|-------------|------------------------------|
| <b>EHLL50100</b> | anabbagliante, posizione, DRL          | 10-30V        | cavo 400mm  | ECE R112, R7, R87<br>EMC R10 |
| <b>EHLH50102</b> | abbagliante, posizione e DRL           |               |             |                              |
| <b>EHLL50101</b> | anabbagliante, indicatore di direzione |               |             | ECE R112, R6<br>EMC R10      |
| <b>EHLH50103</b> | abbagliante, indicatore di direzione   |               |             |                              |