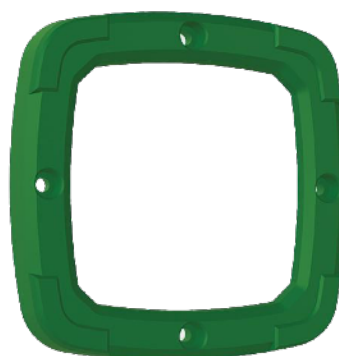
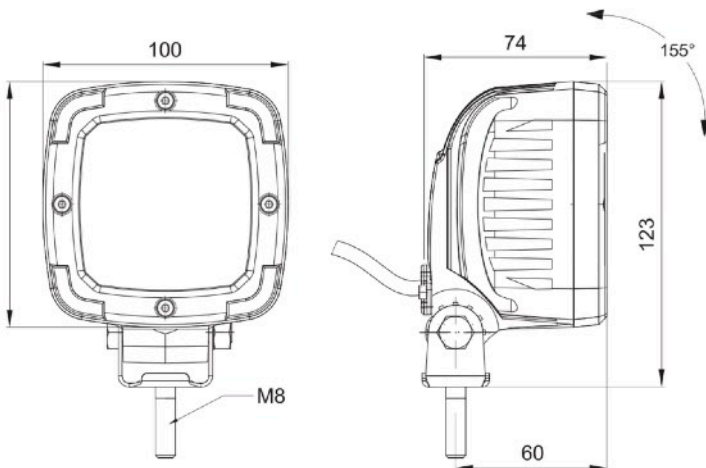


FARO LAVORO LED - 100x100mm 12-55V

CARATTERISTICHE:

- Alimentazione: 12-55V
- Assorbimento di corrente: 34W (9x CREE LED)
- Lumen: 2800Lm
- Montaggio: M8 vite
- Omologazione: EMC ADR
- Grado di protezione: IP 68
- Temperatura di funzionamento: da -40°C a +65°C
- Connessione : cavo 1500 mm



ALIMENTAZIONE

ASSORBIMENTO DI CORRENTE

LUMEN

EW048236B

12-55V

2,8A @12V

34 W

2800Lm