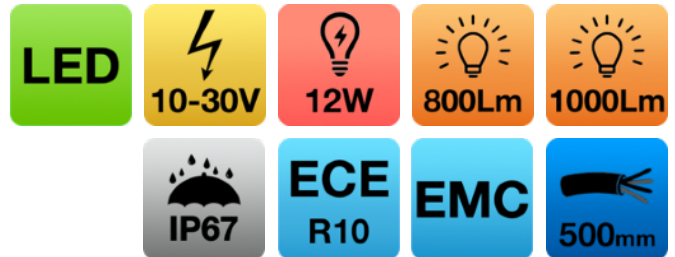


DELOVNI ŽAROMET LED 10-30V ECE-R10 (EMC)

EWLX3012H/O

- Dvojno izoliran kabel - 0,5m
- 4 x 3W SMD LED
- Ohišje iz aluminijeve litine v črni barvi
- Zaščita proti obrnjeni polariteti
- Nosilec za montažo iz nerjavečega jekla

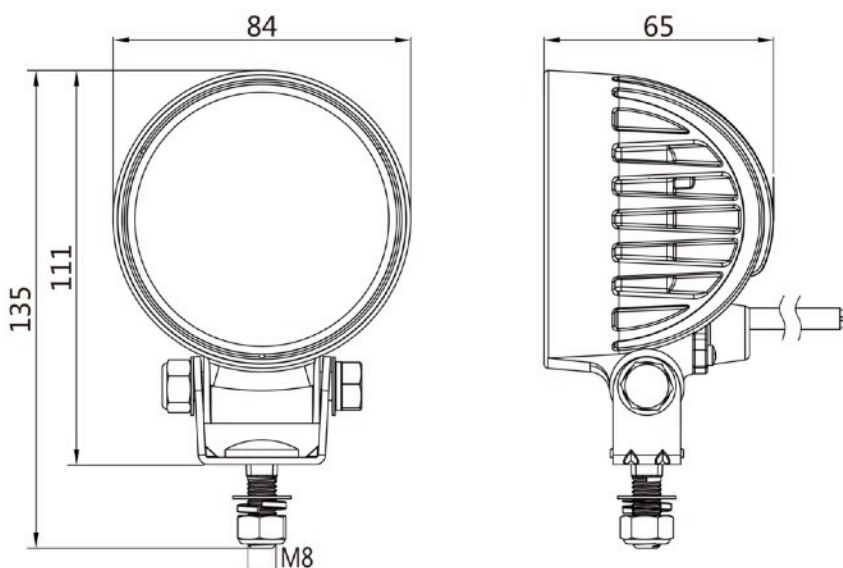
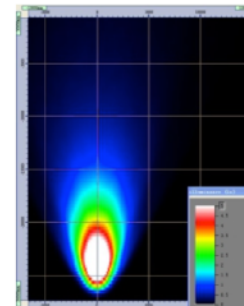


LASTNOSTI

- Električna napetost : 10-30V
- Električni tok/moč: 1A @ 12V 12W, 0.5A@ 24V 12W
- Namestitev: vijak (M8)
- Odobritev: EMC E9 6400 : ECE R10
- Svetilnost: HL LED: 800 LM, OSRAM LED: 1000 LM
- Garancija: 3 leta
- Stopnja zaščite IP: IP 67
- Operativna temperatura: od -40°C do +65°C



Angle 10 degrees Down,
Height 2.5m



KATALOŠKA ŠT.	EL. NAPETOST	EL. TOK	MOČ	SVETILNOST
EWLX3012H	10-30V	1A @ 12V 0,5A @ 24V	12W	800 Lm
EWLX3012O				1000 Lm