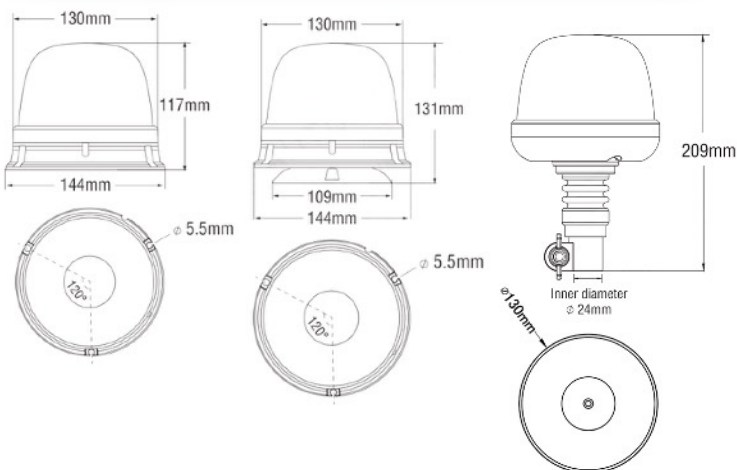


FARO LAMPEGGIANTE LED - ø130mm

CARATTERISTICHE

- Alimentazione: 12-24V
- Potenza nominale: 22W (10x LED)
- Colore LED: arancio
- Schemi lampeggianti: 7 schemi
- Omologazione: ECE R65 / RoHS
- Grado di protezione IP: IP 65
- Fissaggio: base piana
base flessibile
base magnetica
base magnetica con batteria integrata



Ricarica: cavo con presa 2 poli (presa accendisigari)



BASE MAGNETICA CON BATTERIA INTEGRATA E TELECOMANDO

BASE MAGNETICA

BASE PIANA

CODICE ART.	FISSAGGIO	ALIMENTAZIONE	POTENZA NOMINALE	SCHEMI LAMPEGGIANTI	OMOLOGAZIONE
EBL57801	base piana	12-24V	22W / 10x LED	7 schemi lampeggianti	ECE R65 RoHS
EBLM57803	base magnetica				
EBLB57808	base magnetica + batteria + telecomando				
EBLF57805	base flessibile				