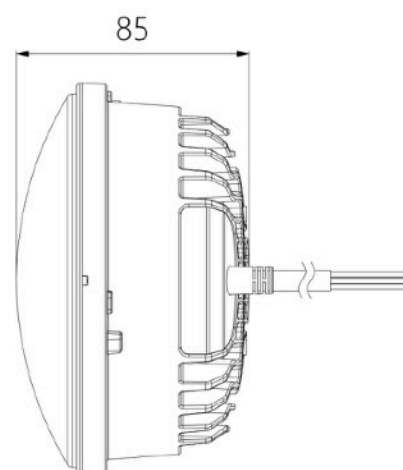
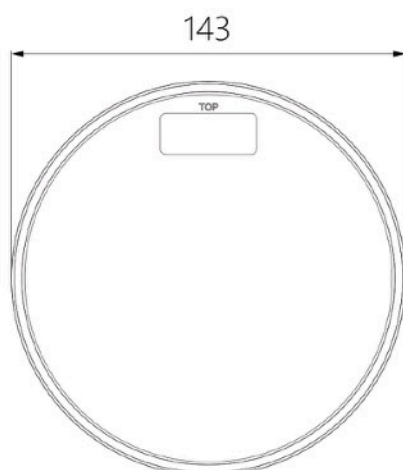


## FANALE ANTERIORE LED ø143mm - da incasso

### CARATTERISTICHE:

- Alimentazione: 10-30V
- Funzioni: abbagliante, anabbagliante, DRL e posizione
- Omologazione: ECE R112, R87, R7 EMC
- Grado di protezione IP: IP67
- Temperatura di funzionamento: a -40°C da +65°C
- Connessione: cavo 500mm



CODICE ART.	ALIMENTAZIONE	FUNZIONE	POTENZA NOMINALE	OMOLOGAZIONE	IP
<b>EHL5011143</b>	10-30V	abbagliante anabbagliante DRL posizione	16W (4x LED) 16W (5x LED) 5,5W (36x LED) 0,6W (36x LED)	ECE R112 ECE R112 ECE R87 ECE R7	EMC IP67