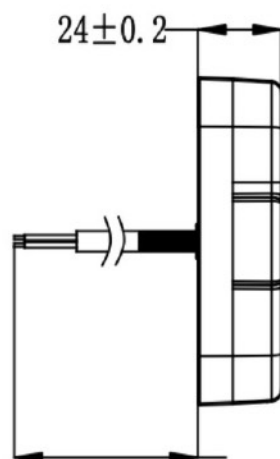


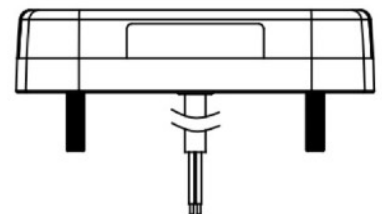
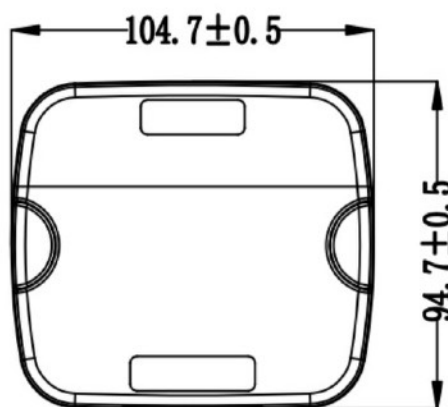
FANALE ANTERIORE LED 105x95mm

CARATTERISTICHE

- Alimentazione: 10-30V
- Funzioni: indicatore di direzione, posizione
- Montaggio: 2x vite
- Garanzia: 3 anni
- Omologazione: ECE R7, R6, R3
- Grado di protezione: IP67
- Temperatura di funzionamento: da -40°C a +65°C
- Connessione: cavo, 550mm



CABLE LENGTH:
L=510 ± 20mm



CODICE	ALIMENTAZIONE	FUNZIONI	OMOLOGAZIONE	MONTAGGIO	IP
EDF500104	10-30V	posizione anteriore indicatore di direzione	ECE R7, R6, R3	2x vite cavo 550mm	IP67