

# FARO LAVORO LED ø83mm 10-32V

## CARATTERISTICHE

- Alimentazione: 10-32V
- Potenza nominale: 24W (16x 1,5W Osram LED)
- Assorbimento di corrente: 2,06A @ 12V
- Con funzione Thermo Sense e con filtro di sfiato
- Fascio: fascio ultra largo
- Custodia: alluminio pressofuso
- Montaggio: vite
- Grado di protezione: IP67
- Connessione: cavo 350mm

**LED**

**10-32V**

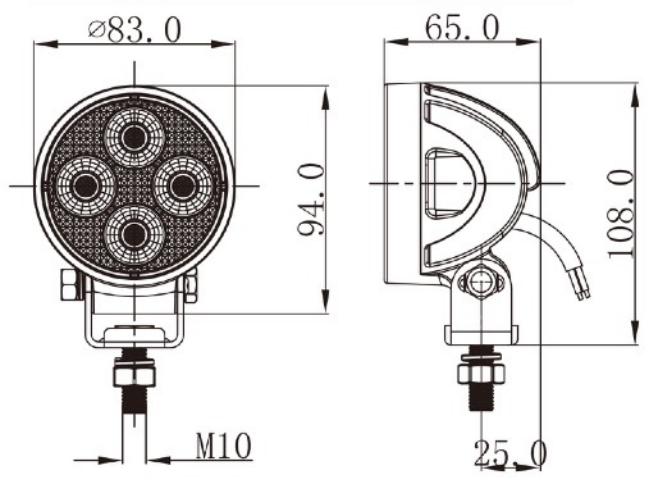
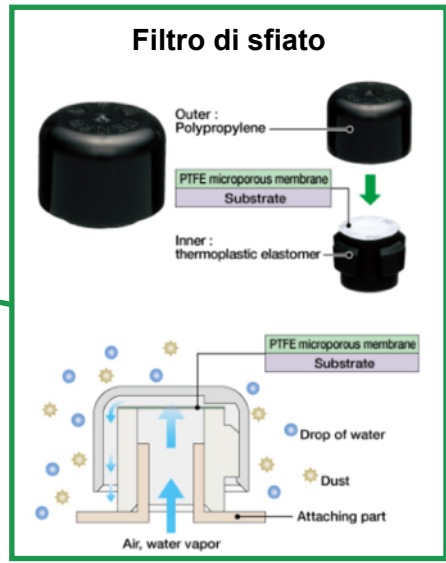
**24W**

**2010Lm**

**Thermo Sense**

**IP67**

**350mm**



CODICE	ALIMENTAZIONE	POTENZA NOMINALE	NUMERO LED	LUMEN (effettiva)	FASCIO	IP
EWL583124	10-32V	24W	16x1,5W Osram LED	2010 Lm	fascio ultra largo	IP67