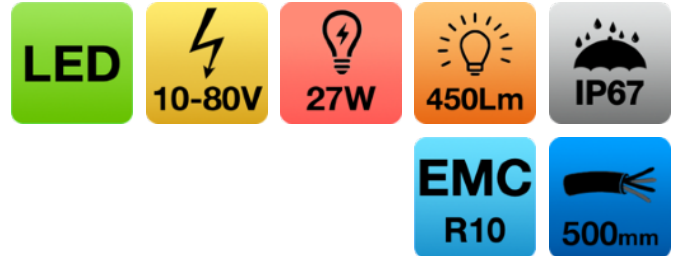


FARO LAVORO - freccia blu

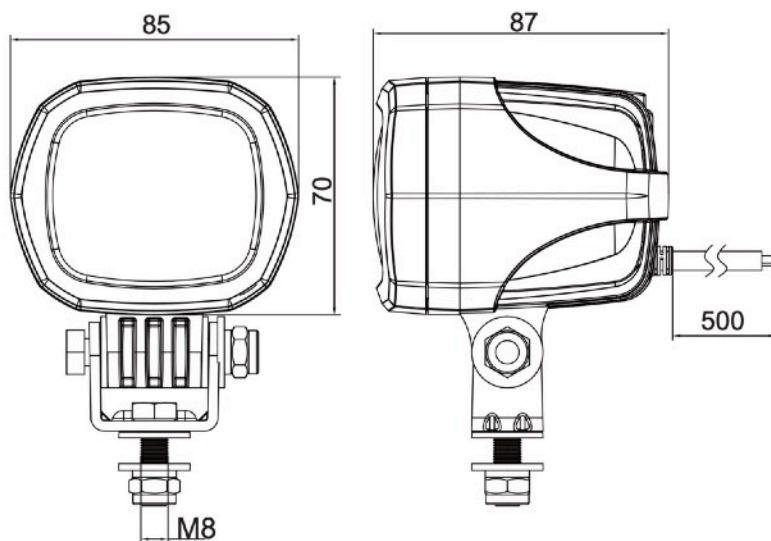
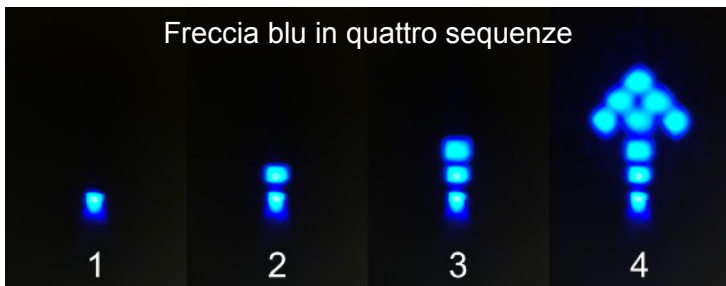
- Custodia di alluminio pressofuso
- Freccia blu per il carello elevatore

CARATTERISTICHE

- Alimentazione : 10-80V
- Potenza nominale: 9x 3W LED
- Lumen: 450Lm
- Freccia blu proiettata: freccia in quattro sequenze
- Grado di protezione: IP67
- Garanzia: 3 anni
- Omologazione: EMC R10
- Connessione: Cavo, 500mm



Freccia blu in quattro sequenze



CODICE	COLORE LED	ALIMENTAZIONE	POTENZA NOMINALE	DIMENSIONE DELLA FRECCIA PROIETTATA	OMOLOGAZIONE	IP
EWLX7739B		10-80V	9x 3W	600x1000mm @ 2,2x2,2m	EMC R10	IP67