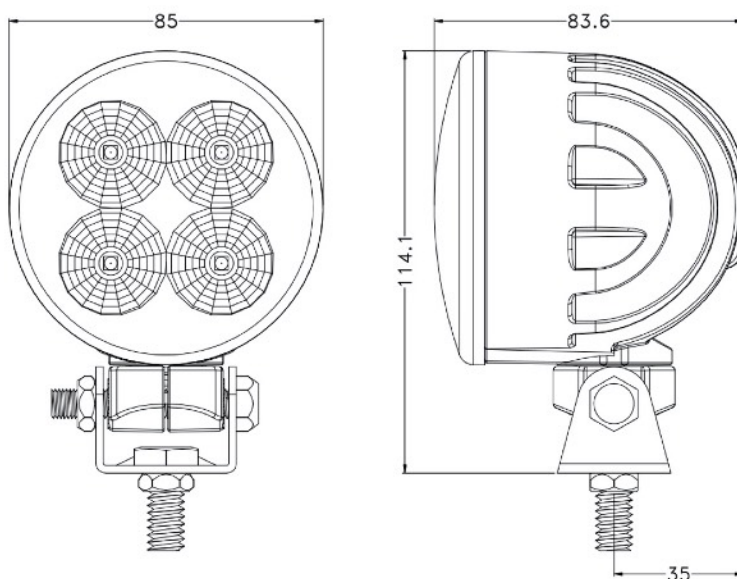


FARO LAVORO LED ø85mm 9-32V

CARATTERISTICHE

- Alimentazione: 9-32V
- Potenza nominale: 20W
- Assorbimento di corrente: 1,40A @ 12V
- Fascio: 60° fascio ultra largo
- Custodia: alluminio pressofuso
- Montaggio: vite, supporto girevole a 360°
- Omologazione: EMC CISPR25 CLASS 4
- Grado di protezione: IP68
- Temperatura di funzionamento: a -45°C da +85°C
- Connessione: cavo 400mm



CODICE	ALIMENTAZIONE	POTENZA NOMINALE	NUMERO LED	LUMEN (effettiva)	FASCIO	IP
EWL510020	9-32V	20W	4x5W Osram LED	1400 Lm	60° fascio ultra largo	IP68