

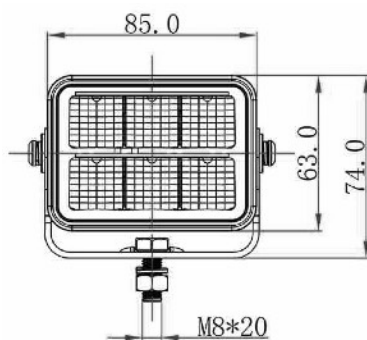
FARI LAVORO RF-LED - da 30W a 60W

CARATTERISTICHE:

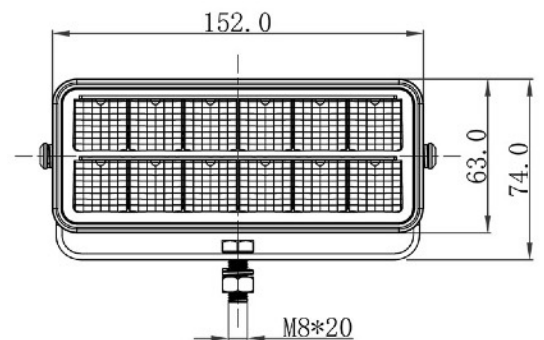
- Alimentazione: 10-32V
- Potenza nominale: 30W / 45W / 60W
- Fascio/funzione: fascio ultra largo / luce retromarcia
- Custodia: alluminio pressofuso
- Montaggio: vite
- Omologazione: CISPR 25 Class 3, ECE R10
ECE R23 → R148 (new)
- Grado di protezione: IP67
- Connessione: connettore Deutsch



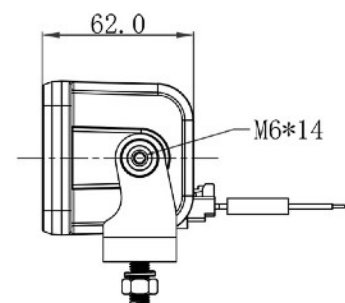
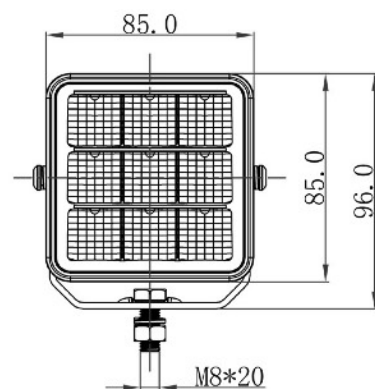
EWL583230



EWL583260



EWL583245



CODICE	ALIMENTAZIONE	POTENZA NOMINALE	LUMEN (effettiva)	DIMENSIONI	FUNZIONE	OMOLOGAZIONE	IP
EWL583230	10-32V	30W (6x 5W Osram LED)	2575Lm	85x63x62mm	luce retromarcia	ECE R10	IP67
EWL583245		45W (9x 5W Osram LED)	3544Lm	85x85x62mm		ECE R10, R23→R148	
EWL583260		60W (12x 5W Osram LED)	3931Lm	152x63x62mm		ECE R23→R148	