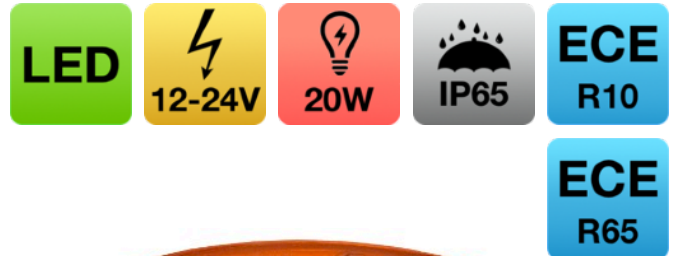


FARO LAMPEGGIANTE con AVVISATORE

CARATTERISTICHE

- Alimentazione: 12-24V
- Funzioni: faro lampeggiante con avvisatore acustico
faro lampeggiante
avvisatore acustico
- Potenza nominale: 20W (45x LED)
- Livello di rumore di avvisatore: 97dB
- Omologazione: ECE R65/ R10(EMC)
- Grado di protezione: IP 65
- Temperatura di funzionamento a -30°C da +60°C
- Fissaggio: base fissa - 4x vite
- Schemi lampeggianti: 3 schemi*



avvisatore acustico di
retromarcia 97dB

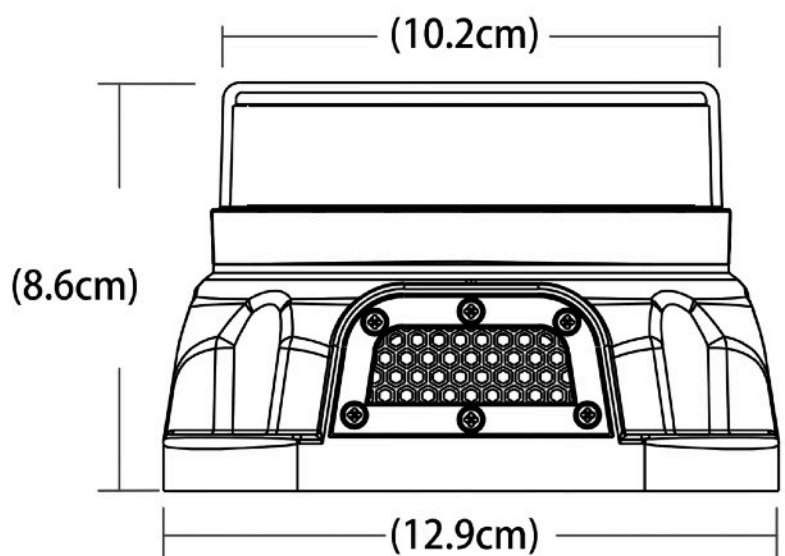


Schema elettrico:

- filo nero : “-” terra
- filo rosso : “+” lampeggiante
- filo bianco : avvisatore retromarcia
- filo giallo : selezione del schema lampeggiante

*SCHEMI LAMPEGGIANTI

#	SCHEMA
1	1x
2	2x
10	circolare



CODICE ART.	COLORE	ALIMENTAZIONE	POTENZA NOMINALE	LIVELLO DI RUMORE DI AVVISATORE	FISSAGGIO	OMOLOGAZIONE
EBLR54403		12-24V	20W (45x LED)	97dB	4x vite	ECE R65 EMC R10